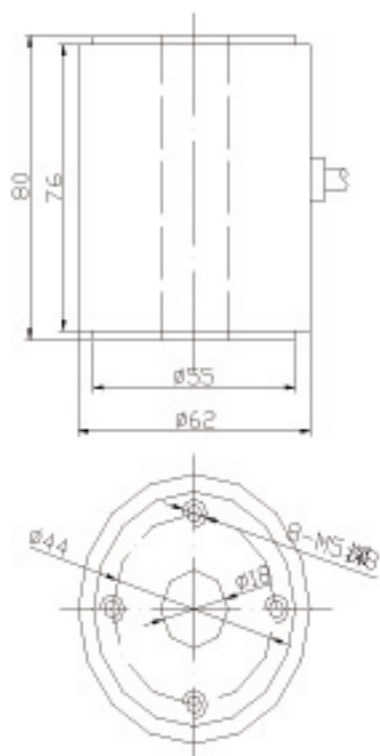


特点

- 采用柱式结构,方便安装使用
- 具有抗偏、抗侧能力,结构紧凑,性能稳定
- 用于电子皮带天平,压式料斗秤及动态轨迹衡等



技术参数

• 静态参数

| | |
|-----|-----------|
| 灵敏度 | 1mV/v |
| 量程 | 10t(98KN) |
| 线性 | 0.5%F·S |
| 滞后 | 0.5%F·S |
| 重复性 | 0.5%F·S |
| 过载量 | 150%F·S |

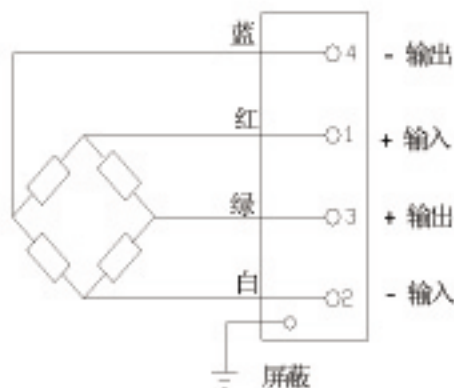
• 环境参数

| | |
|--------|------------|
| 工作温度范围 | -20~+60℃ |
| 温度零点漂移 | 0.01%F·S/℃ |

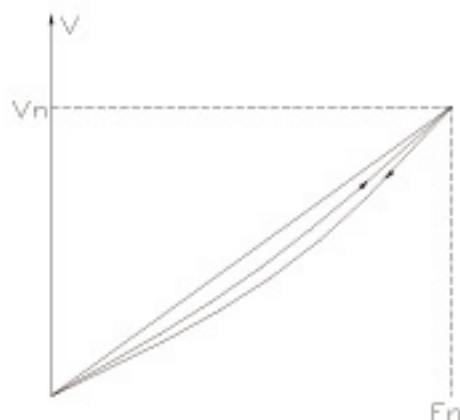
• 物理参数

| | |
|-------|-----------|
| 弹性体材料 | 特殊合金结构钢 |
| 转换元件 | 高精度电阻应变计 |
| 输出方式 | 联体五芯屏蔽电缆线 |

外形图



电路图



升回程静态标准曲线