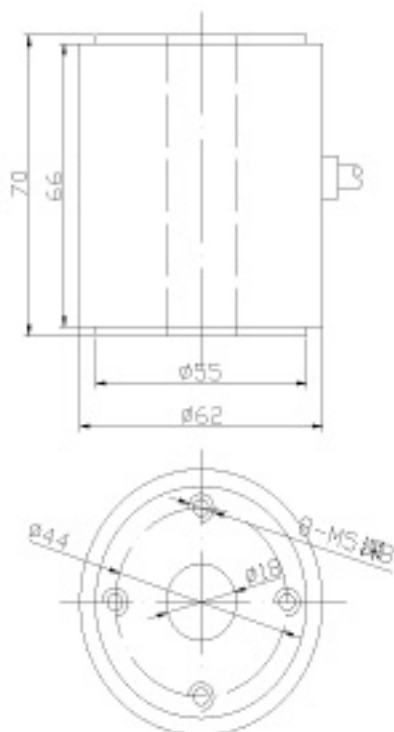


特点

- 采用柱式结构,方便安装使用
- 具有抗偏、抗侧能力,结构紧凑,性能稳定
- 用于电子皮带天平,压式料斗秤及动态轨迹衡等



外形图

技术参数

• 静态参数

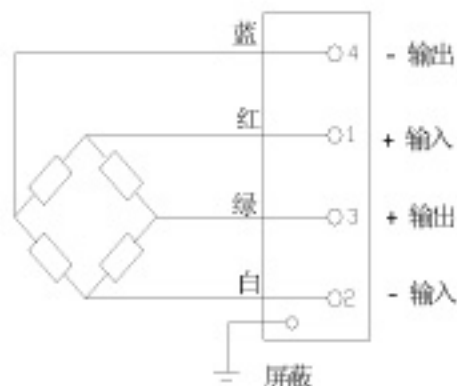
灵敏度	1mV/v
量程	3~5t(29.4~49KN)
线性	0.5%F·S
滞后	0.5%F·S
重复性	0.5%F·S
过载量	150%F·S

• 环境参数

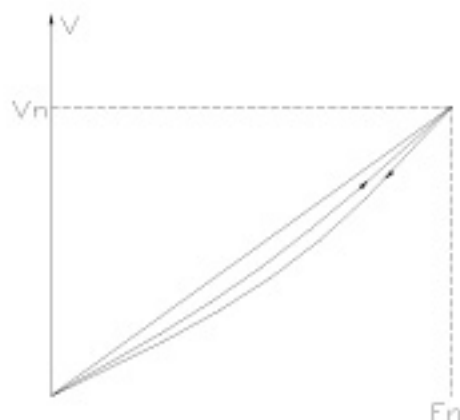
工作温度范围	-20~+60℃
温度零点漂移	0.01%F·S/℃

• 物理参数

弹性体材料	特殊合金结构钢
转换元件	高精度电阻应变计
输出方式	联体五芯屏蔽电缆线



电路图



升回程静态标准曲线