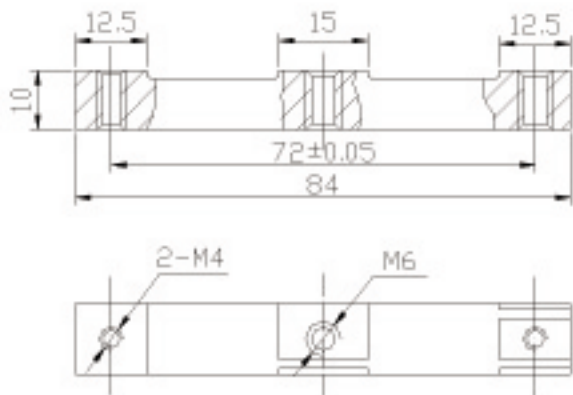


特点

- 结构简单,方便安装
- 高度低,精度高,抗疲劳、抗偏载能力强
- 用于握力器等健身器材



技术参数



• 静态参数

灵敏度	1.5mv/v
量程	150Kg(1.47KN)
线性	0.3%F·S
滞后	0.3%F·S
重复性	0.3%F·S
过载量	120%F·S

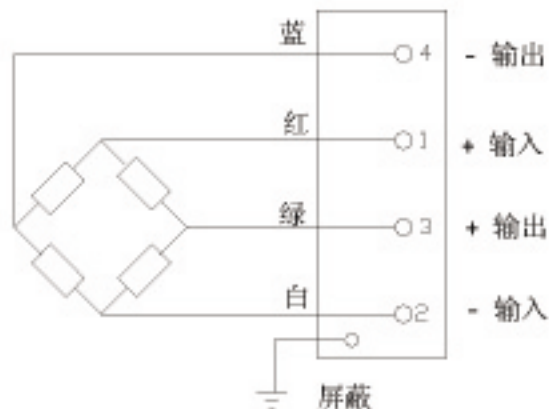
• 环境参数

工作温度范围	-20~+60℃
温度零点漂移	0.01%F·S/℃

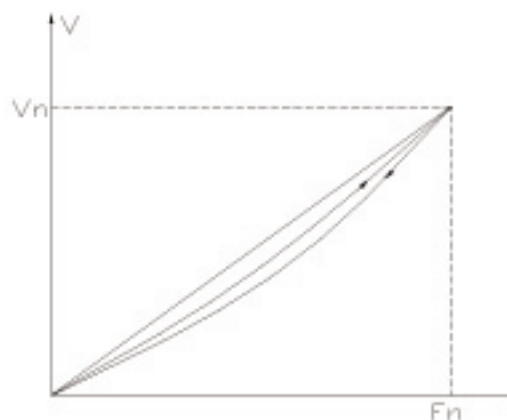
• 物理参数

弹性体材料	硬铝合金
转换元件	高精度电阻应变计
输出方式	联体五芯屏蔽电缆线

外形图



电路图



升回程静态标准曲线