

## 特点

- 结构简单,方便安装
- 高度低,精度高,抗疲劳、抗偏载能力强
- 用于臂力器等健身器材



## 技术参数

## • 静态参数

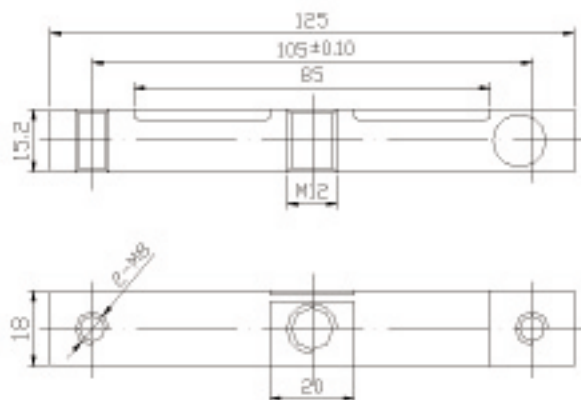
灵敏度	1.5mv/v
量程	500Kg(4.9KN)
线性	0.3%F·S
滞后	0.3%F·S
重复性	0.3%F·S
过载量	120%F·S

## • 环境参数

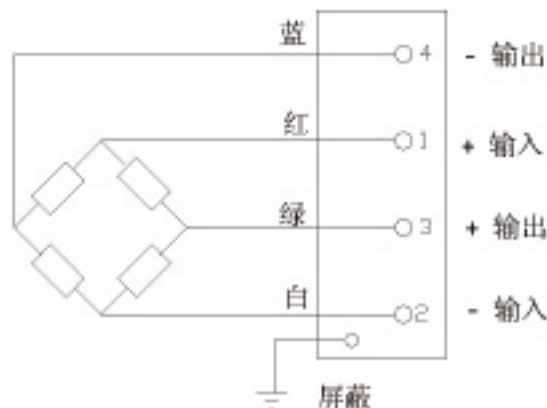
工作温度范围	-20~+60 ℃
温度零点漂移	0.01%F·S/℃

## • 物理参数

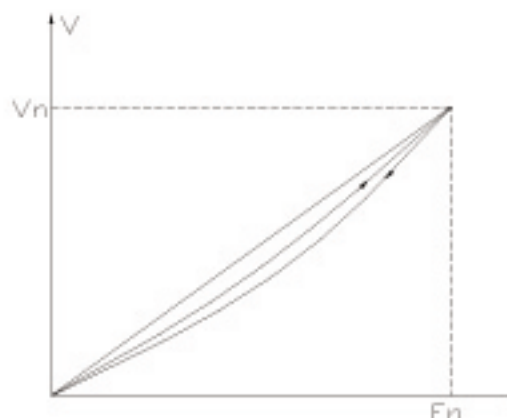
弹性体材料	硬铝合金
转换元件	高精度电阻应变计
输出方式	联体五芯屏蔽电缆线



外形图



电路图



升回程静态标准曲线