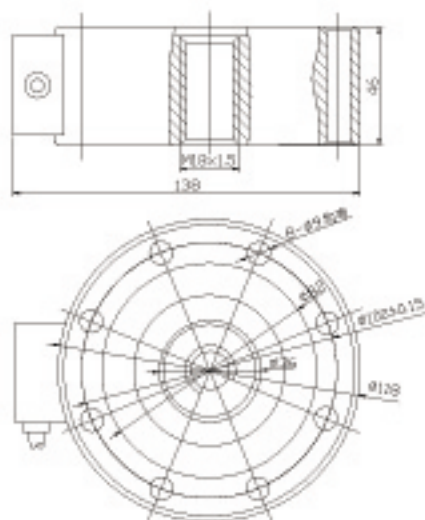


特点

- 重心低, 抗过载能力强
- 结构小, 量程大, 精度高
- 稳定性好, 安装方便
- 适用于各种力值, 称重等测量



技术参数



外形图

• 静态参数

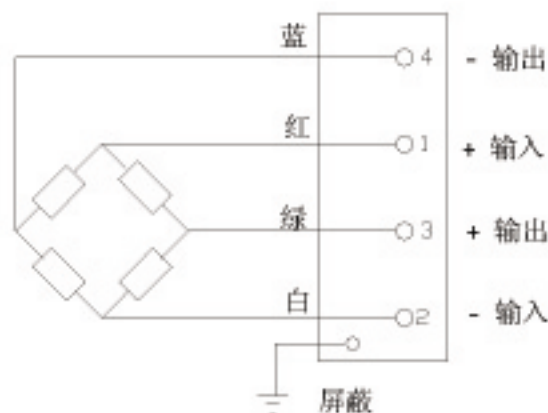
灵敏度	2mV/V
量程	1~2t(9.8~19.6KN)
线性	≤ 0.3% F · S
滞后	≤ 0.3% F · S
重复性	≤ 0.3% F · S
过载量	150% F · S

• 环境参数

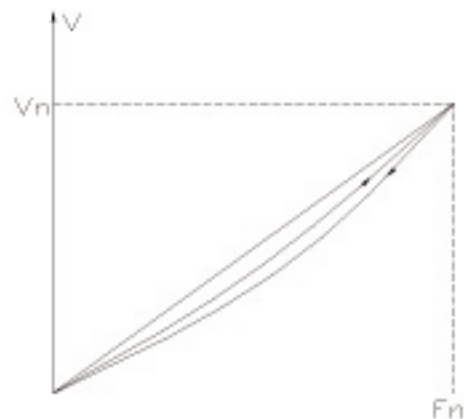
工作温度范围	-20~+60 °C
温度零点漂移	0.01% F · S/°C

• 物理参数

弹性体材料	特殊合金结构钢
转换元件	高精度电阻应变计
输出方式	联体五芯屏蔽电缆线



电路图



升回程静态标准曲线