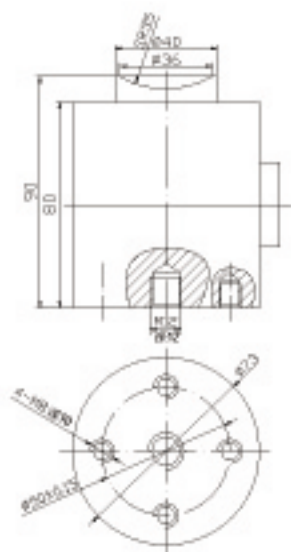


## 特点

- 采用国际流行的双梁式结构
- 高度低,精度高,抗疲劳、抗偏载能力强
- 适用于各种电子计价秤,厨房秤等



## 技术参数



外形图

## • 静态参数

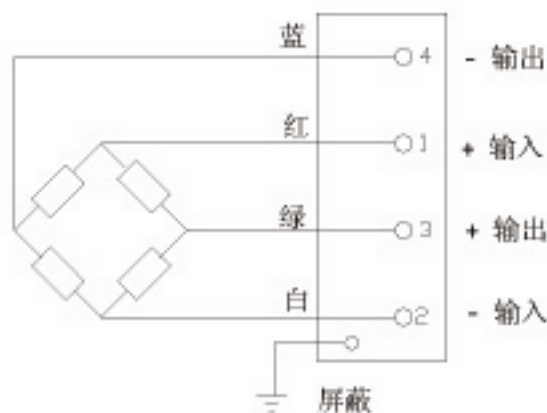
灵敏度	2mV/v
量程	10~20Kg(98~196N)
线性	0.02%F·S
滞后	0.02%F·S
重复性	0.02%F·S
过载量	120%F·S

## • 环境参数

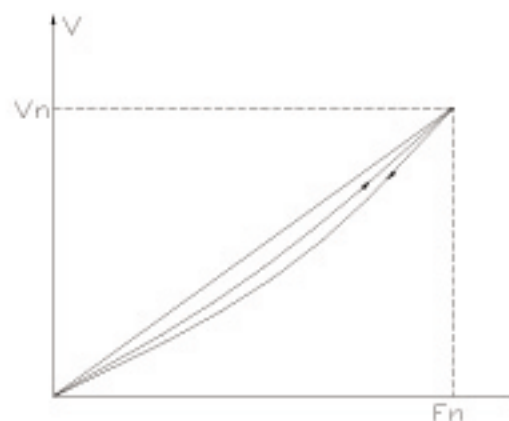
工作温度范围	-20~+60℃
温度零点漂移	0.01%F·S/℃

## • 物理参数

弹性体材料	硬铝合金
转换元件	高精度电阻应变计
输出方式	联体五芯屏蔽电缆线



电路图



升回程静态标准曲线