

特点

- 高度低,重心低,抗过载能力强
- 承载连接采用 SR 球面结构,有较好的自动复位能力
- 适用于各种电子台秤、地上衡、料斗秤等



技术参数

• 静态参数

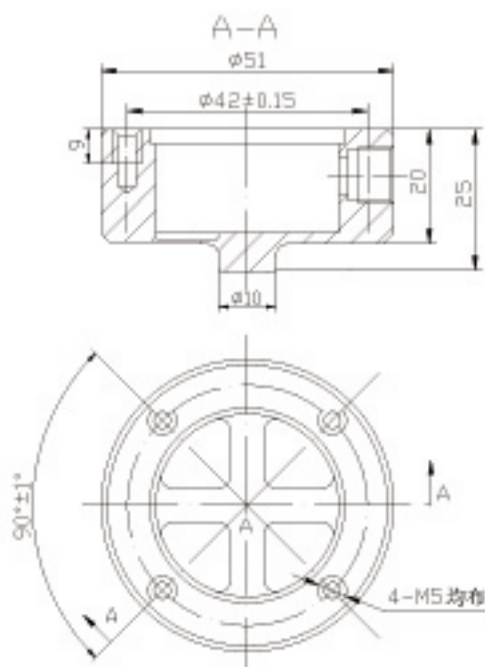
灵敏度	2mv/v
量程	50Kg~1t(490N~9.8KN)
线性	0.3%F·S
滞后	0.3%F·S
重复性	0.3%F·S
过载量	150%F·S

• 环境参数

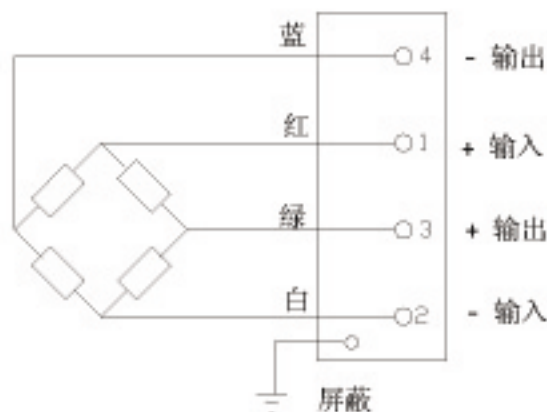
工作温度范围	-20~+60 °C
温度零点漂移	0.01%F·S/°C

• 物理参数

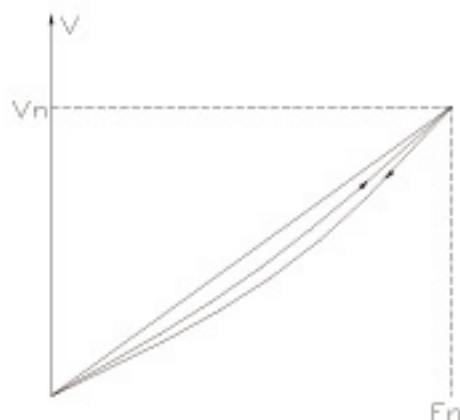
弹性体材料	特殊合金结构钢
转换元件	高精度电阻应变计
输出方式	联体五芯屏蔽电缆线



外形图



电路图



升回程静态标准曲线