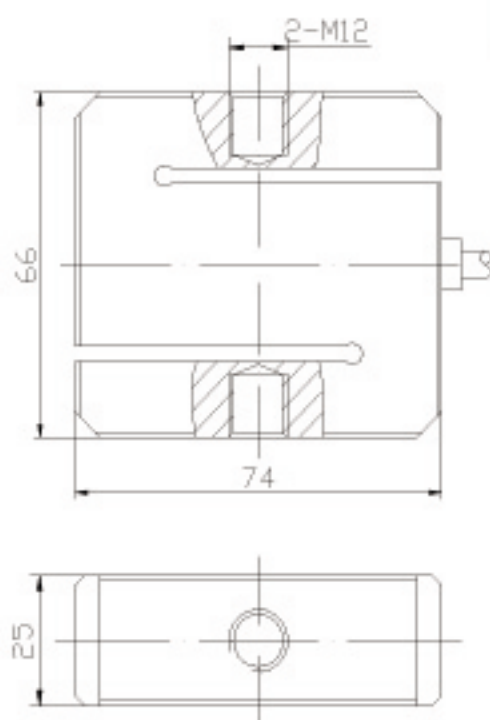


## 特点

- 采用国际流行的双梁式或剪切 S 梁结构
- 输出对称性好,能作拉压双向使用,精度高,结构紧凑,安装使用方便
- 适用于料斗秤,吊钩秤及各种工艺秤等



外形图

## 技术参数

## • 静态参数

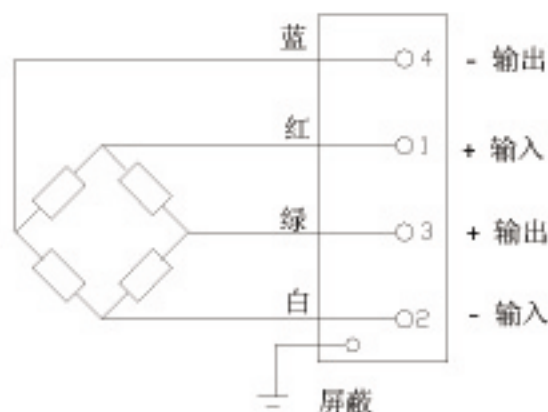
灵敏度	2mv/v
量程	50Kg~1t(490N~9.8KN)
线性	0.05%F·S
滞后	0.05%F·S
重复性	0.05%F·S
过载量	150%F·S

## • 环境参数

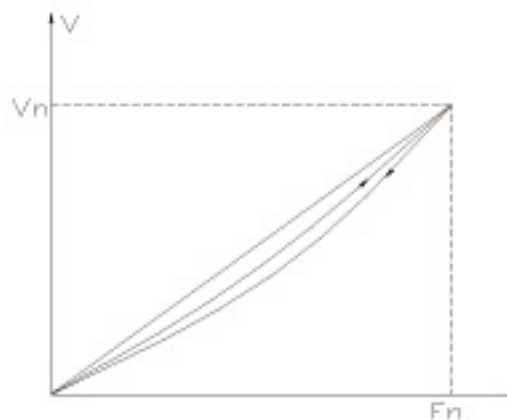
工作温度范围	-20~+60 ℃
温度零点漂移	0.01%F·S/℃

## • 物理参数

弹性体材料	特殊合金结构钢
转换元件	高精度电阻应变计
输出方式	联体五芯屏蔽电缆线



电路图



升回程静态标准曲线