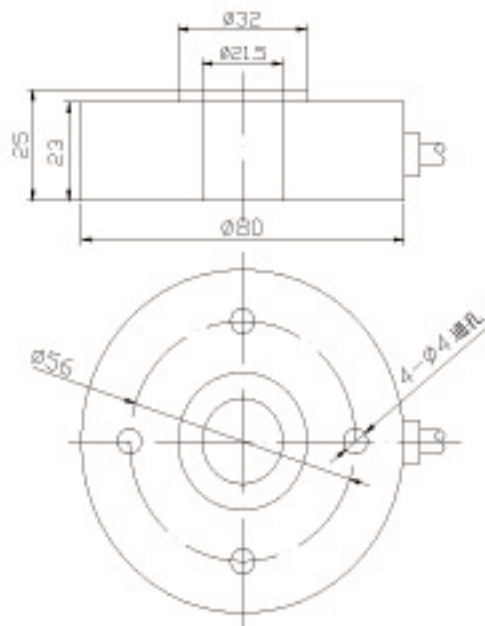


特点

- 采用轴套式结构
- 抗侧向力好, 结构紧凑, 安装使用方便
- 适用于杆件测力, 及各种料斗秤等



技术参数



外形图

• 静态参数

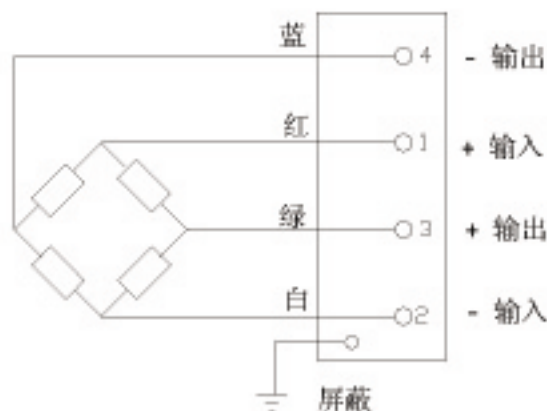
灵敏度	1mv/v
量程	400Kg(3.92KN)
线性	0.3%F·S
滞后	0.3%F·S
重复性	0.3%F·S
过载量	150%F·S

• 环境参数

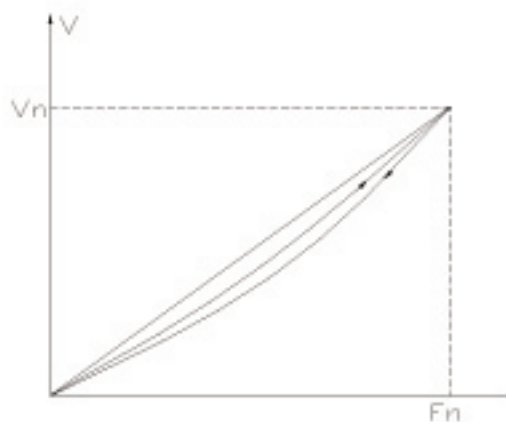
工作温度范围	-20~+60 °C
温度零点漂移	0.01%F·S/°C

• 物理参数

弹性体材料	特殊合金结构钢
转换元件	高精度电阻应变计
输出方式	联体五芯屏蔽电缆线



电路图



升回程静态标准曲线