

特点

- 悬臂梁结构,多种承载形式可供选择
- 高度低,精度高,结构强度高、抗疲劳、抗偏载能力强
- 适用于电子皮带秤,台秤,地上衡及各种料斗秤等



技术参数

· 静态参数

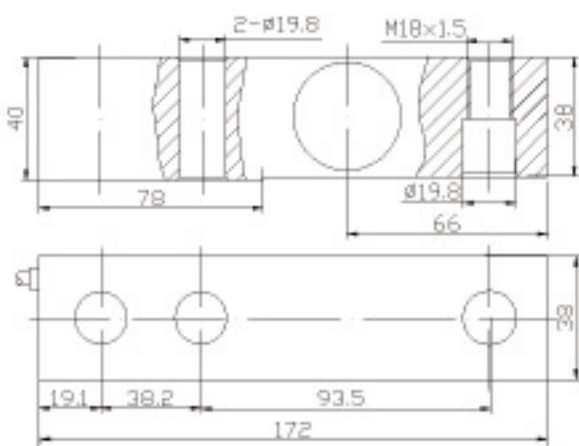
灵敏度	2mv/v
量程	1~5t(9.8~49KN)
线性	0.05%F·S.
滞后	0.05%F·S.
重复性	0.05%F·S.
过载量	150%F·S.

· 环境参数

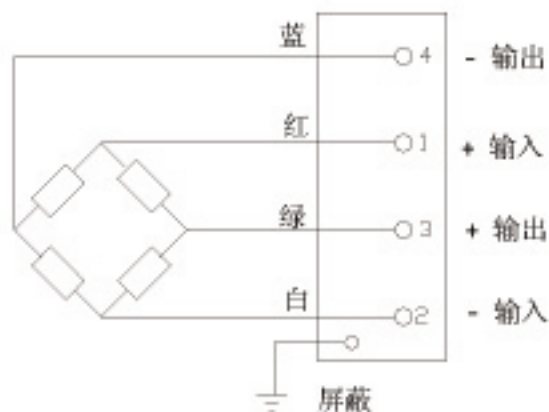
工作温度范围	-20~+60 ℃
温度零点漂移	0.01%F·S/℃

· 物理参数

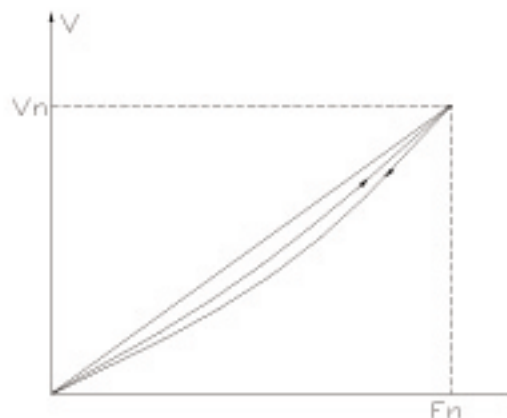
弹性体材料	特殊合金结构钢
转换元件	高精度电阻应变计
输出方式	联体五芯屏蔽电缆线



外形图



电路图



升回程静态标准曲线