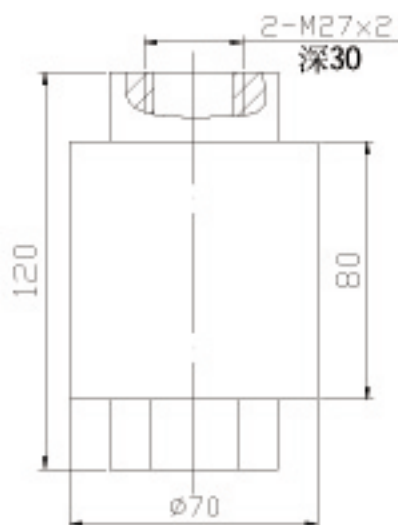


## 特点

- 具有抗偏、抗侧向能力,精度高、性能稳定
- 适用于各种电子皮带秤,料斗秤,吊钩秤等



## 技术参数



外形图

## • 静态参数

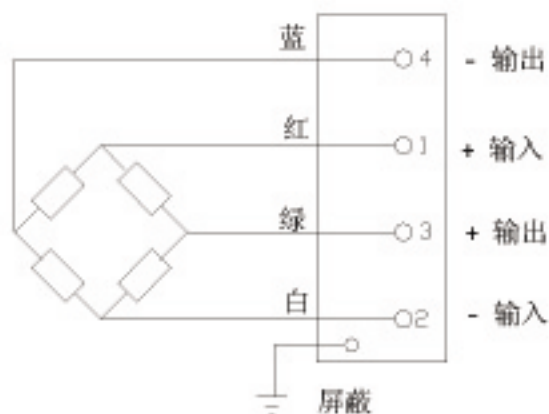
灵敏度	1mV/V
量程	10~20t(98~196KN)
线性	0.5% F · S
滞后	0.5% F · S
重复性	0.5% F · S
过载量	150% F · S

## • 环境参数

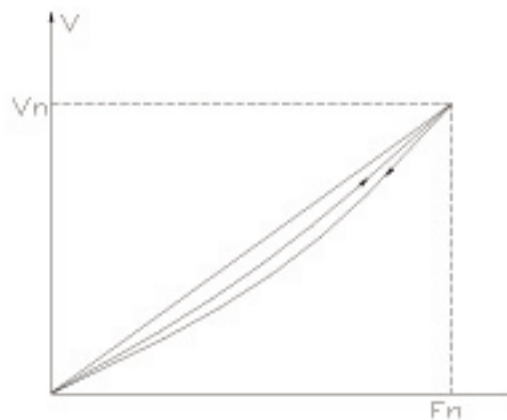
工作温度范围	-20~+60 °C
温度零点漂移	0.01% F · S/°C

## • 物理参数

弹性体材料	特殊合金结构钢
转换元件	高精度电阻应变计
输出方式	联体五芯屏蔽电缆线



电路图



升回程静态标准曲线