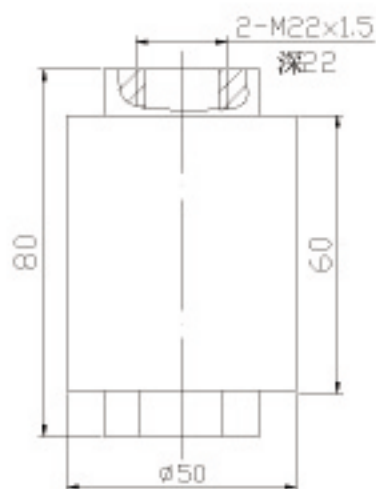


特点

- 具有抗偏、抗侧向能力,精度高、性能稳定
- 适用于各种电子皮带秤,料斗秤,吊钩秤等



技术参数



外形图

• 静态参数

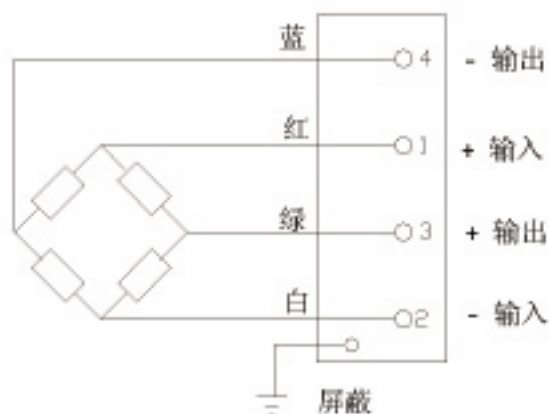
灵敏度	1mV/v
量程	1t(9.8KN)
线性	0.5%F·S
滞后	0.5%F·S
重复性	0.5%F·S
过载量	150%F·S

• 环境参数

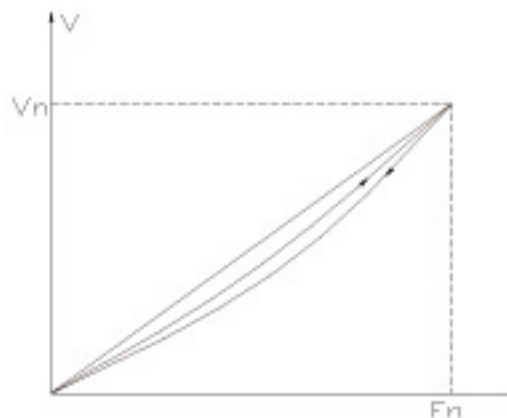
工作温度范围	-20~+60℃
温度零点漂移	0.01%F·S/℃

• 物理参数

弹性体材料	特殊合金结构钢
转换元件	高精度电阻应变计
输出方式	联体五芯屏蔽电缆线



电路图



升回程静态标准曲线