

特点

- 采用国际流行的双梁式结构
- 高度低, 精度高, 抗疲劳、抗偏载能力强
- 适用于各种电子计价秤, 厨房秤等



技术参数

• 静态参数

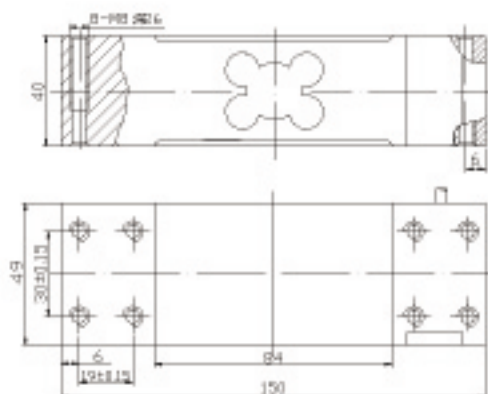
灵敏度	1.8mv/v
量程	100~200Kg(980N~1.96kN)
线性	0.05%F·S
滞后	0.05%F·S
重复性	0.05%F·S
过载量	150%F·S

• 环境参数

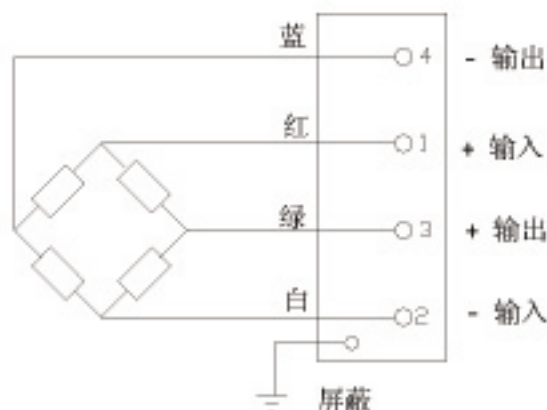
工作温度范围	-20~+60 °C
温度零点漂移	0.01%F·S/°C

• 物理参数

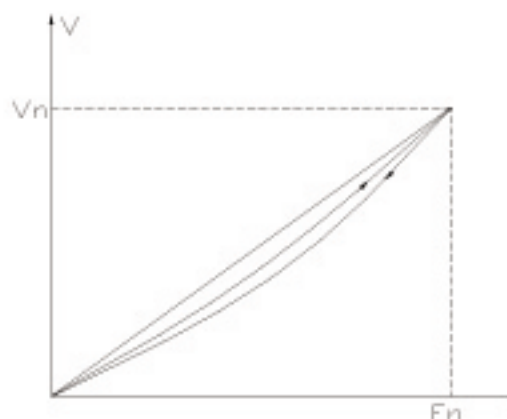
弹性体材料	硬铝合金
转换元件	高精度电阻应变计
输出方式	联体五芯屏蔽电缆线



外形图



电路图



升回程静态标准曲线