

## 特点

- 两端支撑,中间受力的结构形式,使传感器具有精度高、性能稳定的优点
- 具有自动复位,抗偏载能力,安装使用方便,互换性好
- 用于各种电子汽车衡,料斗秤等



## 技术参数

## • 静态参数

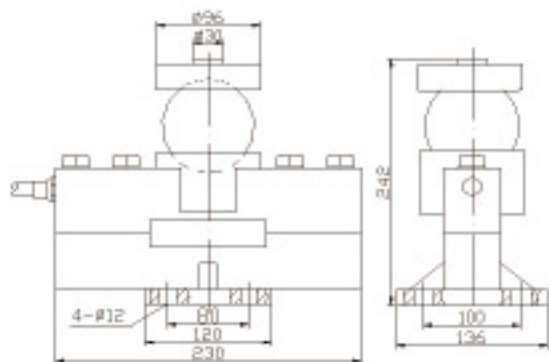
灵敏度	2 mv/v
量程	20~30t(196~294KN)
线性	0.05%F·S.
滞后	0.05%F·S.
重复性	0.05%F·S.
过载量	150% F·S.

## • 环境参数

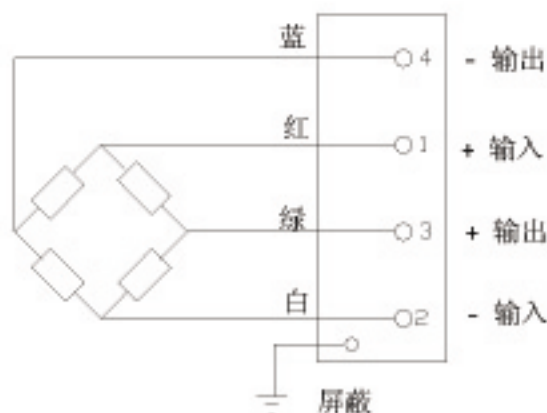
工作温度范围	-20~+60 °C
温度零点漂移	0.01%F·S/°C

## • 物理参数

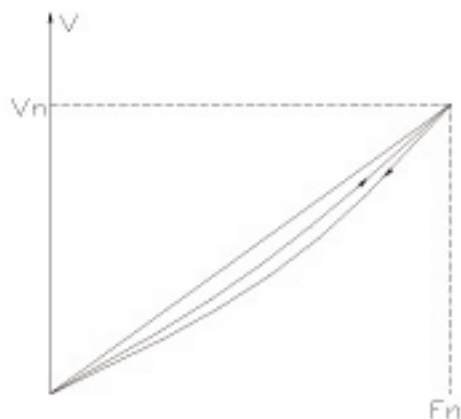
弹性体材料	特殊合金结构钢
转换元件	高精度电阻应变计
输出方式	联体五芯屏蔽电缆线



外形图



电路图



升回程静态标准曲线