

特点

- ❖ 动态测量响应快
- ❖ 静态校准持续时间长
- ❖ 体积小、重量轻、使用方便



技术参数

• 动态指标

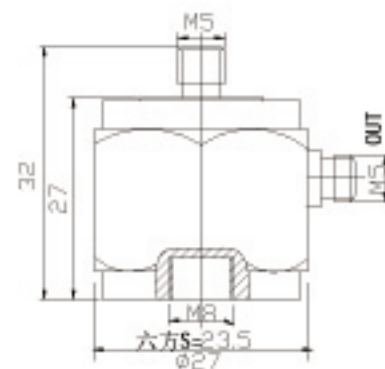
灵敏度	~4 pC/N
测力范围	拉——1000N 压——5000N
过载能力	120%
线性度	<1% F · S
重复性	<1% F · S
迟滞	<1% F · S
绝缘电阻	>10 ¹³ Ω
电容	~10 pF

• 动态参数

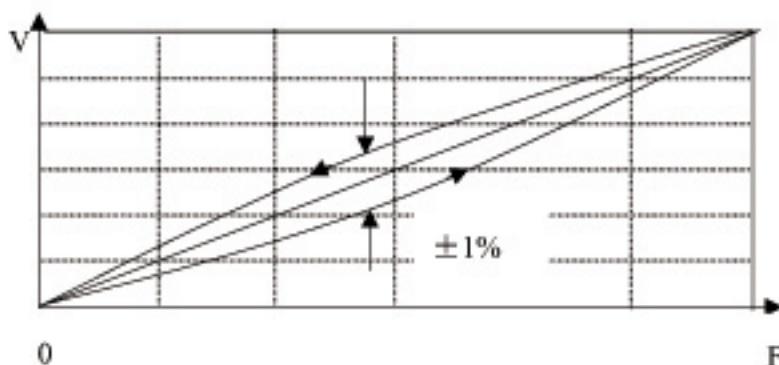
谐振频率	>45000Hz
工作温度	-196~200℃

• 物理参数

重量	40 g (不含电缆)
壳体材料	不锈钢
敏感件	石英
安装	M5/M8
输出方式	L5 插座



- 附件：1、传感器合格证（标定参数），保护帽，M8 螺栓 1 只
2、双头 LSSTYV-1 低噪声电缆线 1 根（2 米）



典型静态误差曲线（三次取平均值）