

特点

- ❖ 体积小、重量轻、刚度大
- ❖ 能同时测量各种力值和加速度值
- ❖ 适用于机械阻抗测量及激振模式分析



技术参数

力传感器部分

· 动态指标

灵敏度 (20±5℃) ----- ~4PC/N

测力范围

拉 ----- 100N

压 ----- 2000N

过载能力 ----- 120%

线性度 ----- <1%F·S

重复性 ----- <1%F·S

迟滞 ----- <1%F·S

绝缘电阻 ----- >10¹³Ω

电容 ----- ~7Pf

· 动态参数

谐振频率 ----- 0~55KHz

工作温度 ----- -10~+150℃

加速度计部分

· 动态指标

灵敏度 (20±5℃) ----- ~4PC/N

最大横向灵敏度比 ----- ≤5%

频率范围 ----- 1~4000Hz

· 环境参数

工作温度范围 ----- -10~+150℃

最大加速度 ----- 400g

绝缘电阻 ----- ≥10¹⁰Ω

· 物理参数

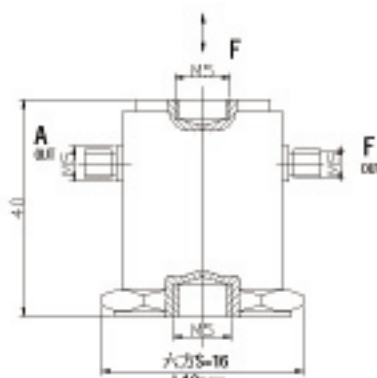
重量 ----- 58g (不含电缆)

壳体材料 ----- 不锈钢

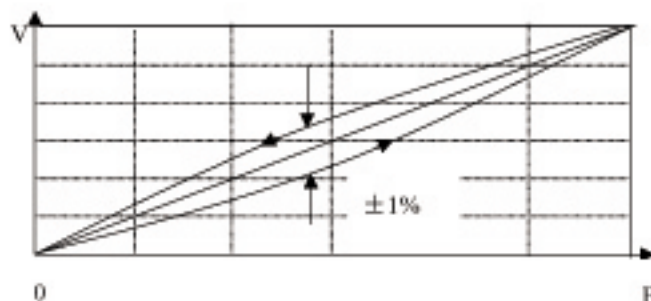
敏感件 ----- 石英/F PZT-5/A

安装 ----- M5

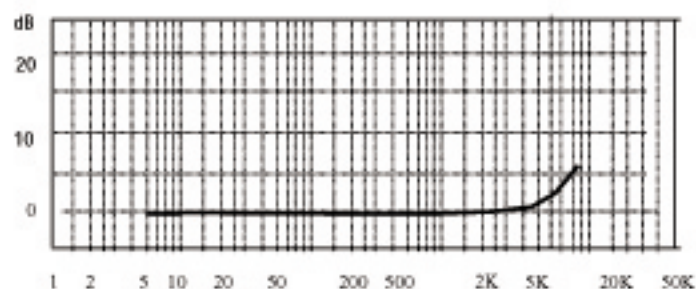
输出方式 ----- 两侧 L5 插座



附件： 传感器安装转接头，标定参数



典型静态误差曲线 (三次取平均值)



频率响应曲线