

特点

- 采用特殊不锈钢材料,防腐
- 结构小,重量轻,使用方便
- 频响高
- 适用于各种动、静态,气、液体介质的压力测量



技术参数

静态参数

灵敏度	1~1.5mv/v
量程	5MPa
线性	$\leq 0.5\% F \cdot S$
滞后	$\leq 0.5\% F \cdot S$
重复性	$\leq 0.5\% F \cdot S$
过载量	150% F · S

动态参数

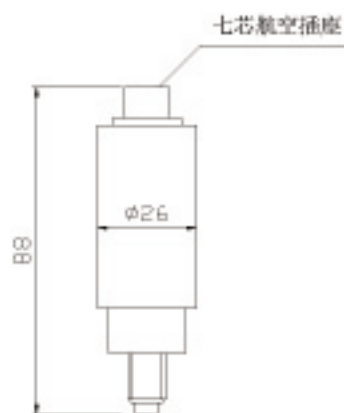
自振频率	0.3~200KHz
------	------------

环境参数

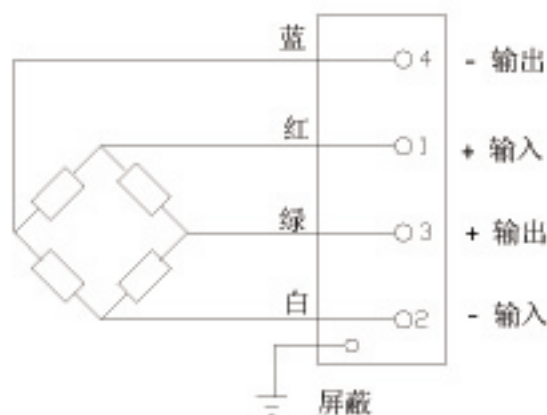
工作温度范围	-10~+50 ℃
温度零点漂移	0.03% F · S/℃

物理参数

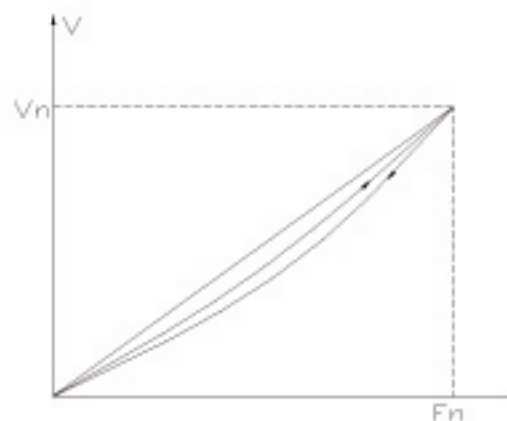
质量	~120g
弹性体材料	特殊不锈钢
转换元件	高精度电阻应变计
输出方式	七芯航空插座



外形图



电路图



升回程静态标准曲线