

特点

- ◆ 体积小、重量轻
- ◆ 管道压力、爆炸压力测量
- ◆ 可静态标定
- ◆ 频响宽、刚度大、便于安装



技术参数

■ 静态指标

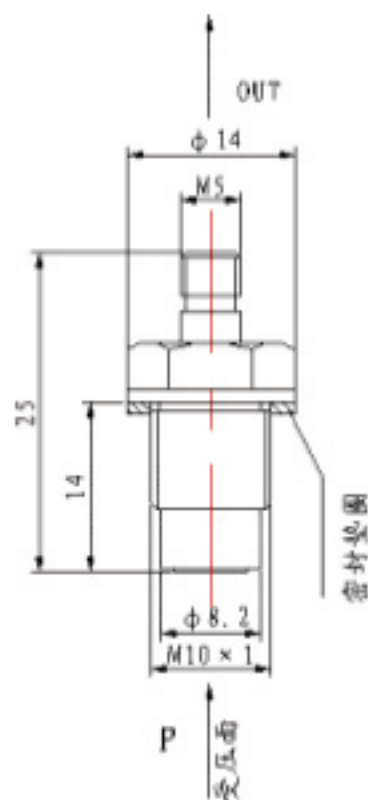
压力灵敏度 (20±5℃)	-----	~10 pC/10 ⁵ Pa
测压范围	-----	0~30MPa / 0~60MPa
过载能力	-----	120%
非线性	-----	<1%FS
迟滞	-----	<1%FS
重复性	-----	<1%FS
绝缘电阻	-----	≥10 ¹³ Ω
电容 (1000Hz)	-----	7 pF

■ 动态指标

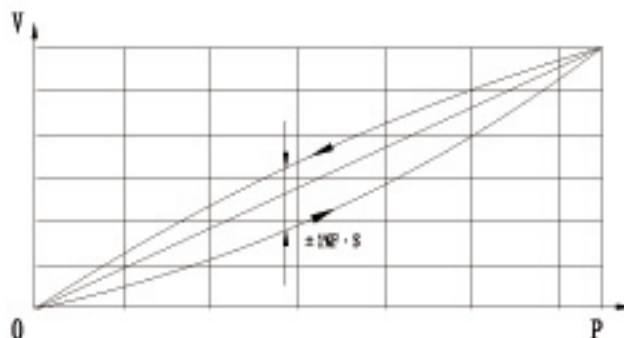
自振频率	-----	>100 KHz
工作温度	-----	-40℃ ~ +150℃

■ 物理参数

壳体材料	-----	高强度不锈钢
重量	-----	10 g
安装方式	-----	M10×1
压电材料	-----	石英晶体
输出方式	-----	L5



- 附件： 1、传感器合格证（标定参数），保护帽
2、密封垫圈一只、双头 L5 STYV-1 电缆一根（2m）



典型静态校准误差曲线