

## 特点

- ◆ 装有精密变换器电路
- ◆ 频响好
- ◆ 可靠性好



## 技术参数

## ■ 动态指标

压力范围	0~10 MPa
灵敏度(参考)	~250 mv/10 <sup>5</sup> Pa
非线性	<1%

## ■ 电气指标

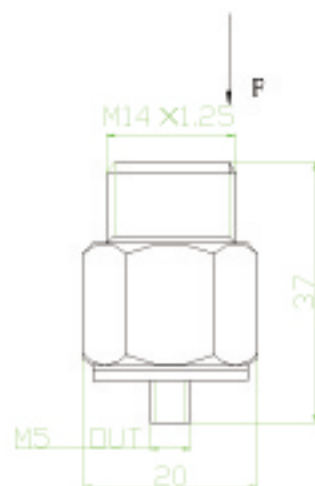
工作电压(恒流源)	12V~24V DC
工作电流	2~3 mA
输出阻抗	<100 Ω

## ■ 环境参数

过载能力	120%
工作温度	-40℃~+120℃

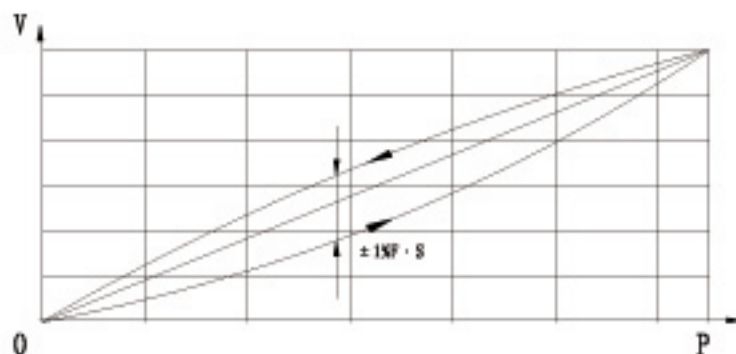
## ■ 物理参数

壳体材料	不锈钢
重量	38 g
安装方式	M14×1.25
压电材料	石英晶体
输出方式	L5



外形尺寸

- 附件： 1、传感器合格证(标定参数)，保护帽  
2、密封垫圈一只、双头 L5 STYV-1 电缆一根(2m)



石英敏感件共型静态校准误差曲线(电荷)